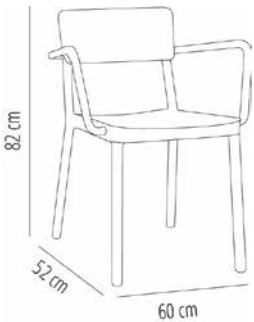


SILLAS LISBOA

Diseñado por **Joan Gaspar**

DESCRIPCIÓN

Lisboa busca la integración sin estridencias en los espacios, con elegancia pero con contundencia formal. Su diseño recuerda a la silla de toda la vida, pero con una clara innovación en materiales y prestaciones.



SILLA CON BRAZOS LISBOA

Silla con brazos para uso interior y exterior. Inyectada en fibra de vidrio con PP mediante tecnología de moldeo asistida por gas. Brazos sujetos a la estructura mediante tornillos inoxidables. Apilable. Protección UV. Peso neto 3,67 kg.

MEDIDAS

W 58cm × L 51cm × H 82cm × Hs 46cm × Ha 70cm

W 22.84in × L 20.08in × H 32.29in × Hs 18.12in × Ha 27.56in

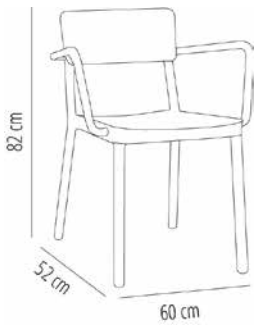
CARACTERÍSTICAS

Peso 3,67 Kg. | **Apilable máximo** 7 unidades

STD units	Packaging dim. (cm)	Units Container 20'	Units Container 40'	Units Container HC	Units Trayler 70m ³	Units Truck 100m ³
2X	60.1 × 66.1 × 90	138	306	304	416	562
4X	60.7 × 62.4 × 103.4	216	456	456	552	768
P23	58 × 98 × 220	552	1104	1104	1242	1334

CARCASA





SILLA CON BRAZOS LISBOA TAPIZADA

Tejido vinílico espumado con soporte textil en poliéster algodón. Apto para mobiliario de interior con buena resistencia al desgaste por el roce, impermeable, durable y de fácil limpieza. Se recomienda lavar a mano con detergente neutro. Colores firmes y duraderos. Espumas de espesor 5 mm y presión de 18 kg. Para evitar marcas, por favor no apile las sillas tapizadas.

MEDIDAS

W 58cm × L 51cm × H 82cm × Hs 47cm × Ha 70cm

W 22.84in × L 20.08in × H 32.29in × Hs 18.51in × Ha 27.56in

CARACTERÍSTICAS

Peso 4,37 Kg.

STD units	Packaging dim. (cm)	Units Container 20'	Units Container 40'	Units Container HC	Units Trayler 70m ³	Units Truck 100m ³
4X	60.7 × 62.4 × 103.4	260	456	456	552	808

COMBINACIONES

	Arena	Azul Retro	Blanco	Burdeos	Chocolate	Gris Oscuro	Negro	Rojo	Verde Oliva
Arena	•	•	•	•	•	•	•	•	•
Blanco	•	•	•	•	•	•	•	•	•
Chocolate	•	•	•	•	•	•	•	•	•
Negro	•	•	•	•	•	•	•	•	•
Nilo	•	•	•	•	•	•	•	•	•
Rojo	•	•	•	•	•	•	•	•	•
Lino								•	



SILLA LISBOA

Silla para uso interior y exterior. Inyectada en fibra de vidrio con PP mediante tecnología de moldeo asistida por gas. Apilable. Protección UV. Peso neto 3,36 kg.

MEDIDAS

W 47cm × L 51cm × H 82cm × Hs 46cm

W 18.51in × L 20.08in × H 32.29in × Hs 18.12in

CARACTERÍSTICAS

Peso 3,36 Kg. | **Apilable máximo** 10 unidades

STD units	Packaging dim. (cm)	Units Container 20'	Units Container 40'	Units Container HC	Units Trayler 70m ³	Units Truck 100m ³
2X	60.1 × 66.1 × 90	138	306	304	416	562
4X	60.7 × 62.4 × 103.4	216	456	456	552	768
P24	58 × 98 × 220	576	1152	1152	1296	1392

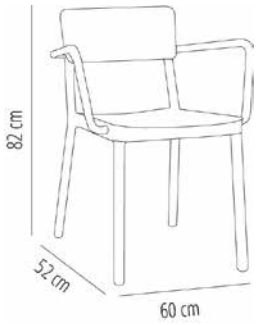
CERTIFICACIONES



UNE-EN 16139, UNE-EN 581-2, UNE-EN 581-1

CARCASA

Arena	Azul Retro	Blanco	Burdeos	Chocolate	Gris Oscuro	Negro	Rojo	Verde Oliva
•	•	•	•	•	•	•	•	•



SILLA LISBOA CON BRAZOS GREEN EDITION

Silla con brazos para uso interior y exterior. Inyectada en fibra de vidrio con PP 100% reciclado mediante tecnología de moldeo asistida por gas. Brazos sujetos a la estructura mediante tornillos inoxidables. Apilable. Protección UV. Peso Neto 4.48 kg

MEDIDAS

W 58cm × L 51cm × H 82cm × Hs 46cm × Ha 70cm

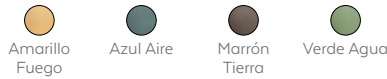
W 22.84in × L 20.08in × H 32.29in × Hs 18.12in × Ha 27.56in

CARACTERÍSTICAS

Peso 4,48 Kg. | **Apilable máximo** 7 unidades

STD units	Packaging dim. (cm)	Units Container 20'	Units Container 40'	Units Container HC	Units Trayler 70m ³	Units Truck 100m ³
2X	x x	138	306	304	416	562

CARCASA



SILLA LISBOA GREEN EDITION

Silla para uso interior y exterior. Inyectada en fibra de vidrio con PP 100% reciclado mediante tecnología de moldeo asistida por gas. Apilable. Protección UV. Peso Neto 3.82 Kg

MEDIDAS

W 47cm × L 51cm × H 82cm × Hs 46cm

W 18.51in × L 20.08in × H 32.29in × Hs 18.12in

CARACTERÍSTICAS

Peso 3,82 Kg. | **Apilable máximo** 10 unidades

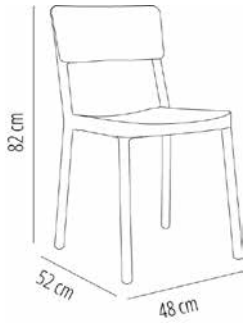
STD units	Packaging dim. (cm)	Units Container 20'	Units Container 40'	Units Container HC	Units Trayler 70m ³	Units Truck 100m ³
2X	x x	138	306	304	416	562

CARCASA



CERTIFICACIONES

UNE-EN 16139, UNE-EN 581-1, UNE-EN 581-2



SILLA LISBOA TAPIZADA

Tejido vinílico espumado con soporte textil en poliéster algodón. Apto para mobiliario de interior con buena resistencia al desgaste por el roce, impermeable, durable y de fácil limpieza. Se recomienda lavar a mano con detergente neutro. Colores firmes y duraderos. Espumas de espesor 5 mm y presión de 18 kg. Para evitar marcas, por favor no apile las sillas tapizadas.

MEDIDAS

W 47cm × L 51cm × H 82cm × Hs 47,5cm

W 18.51in × L 20.08in × H 32.29in × Hs 18.7in

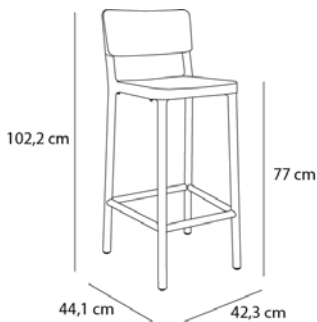
CARACTERÍSTICAS

Peso 4,06 Kg.

STD units	Packaging dim. (cm)	Units Container 20'	Units Container 40'	Units Container HC	Units Trayler 70m ³	Units Truck 100m ³
4X	60.7 × 62.4 × 103.4	216	456	456	552	808

COMBINACIONES

	Arena	Azul Retro	Blanco	Burdeos	Chocolate	Gris Oscuro	Negro	Rojo	Verde Oliva
Arena	•	•	•	•	•	•	•	•	•
Blanco	•	•	•	•	•	•	•	•	•
Chocolate	•	•	•	•	•	•	•	•	•
Negro	•	•	•	•	•	•	•	•	•
Nilo	•	•	•	•	•	•	•	•	•
Rojo	•	•	•	•	•	•	•	•	•



TABURETE LISBOA ALTO

Taburete para uso interior y exterior. Inyectado en fibra de vidrio con PP mediante tecnología de moldeo asistida por gas. Protección UV. Peso neto 4,09 kg, 3,83 kg, 2,90 kg.

MEDIDAS

W 42,3cm × L 44,1cm × H 102,2cm × Hs 77cm

W 16.66in × L 17.37in × H 40.24in × Hs 30.32in

CARACTERÍSTICAS

Peso 4,09 Kg.

STD units	Packaging dim. (cm)	Units Container 20'	Units Container 40'	Units Container HC	Units Trayler 70m ³	Units Truck 100m ³
2X	40 × 60 × 94	246	520	592	632	652
4X	43 × 67 × 94	352	720	720	960	1088

CERTIFICACIONES

UNE-EN 581-1, UNE-EN 581-2, UNE-EN 16139

CARCASA





CERTIFICACIONES

UNE-EN 581-1, UNE-EN 581-2, UNE-EN 16139

TABURETE LISBOA BAJO

Taburete para uso interior y exterior. Inyectado en fibra de vidrio con PP mediante tecnología de moldeo asistida por gas. Protección UV. Peso neto 4,09 kg, 3,83 kg, 2,90 kg.

MEDIDAS

W 40,8cm × L 42,9cm × H 72,9cm × Hs 47,6cm

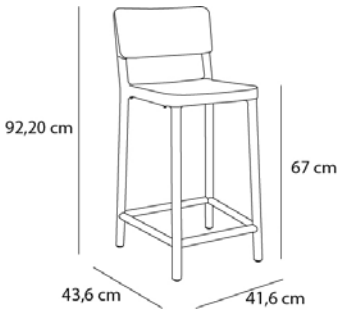
W 16.07in × L 16.89in × H 28.7in × Hs 18.75in

CARACTERÍSTICAS

Peso 2,9 Kg.

STD units	Packaging dim. (cm)	Units Container 20'	Units Container 40'	Units Container HC	Units Trayler 70m ³	Units Truck 100m ³
2X	40 × 60 × 94	246	520	592	632	652
4X	40 × 60 × 94	492	1040	1184	1264	1304

CARCASA



CERTIFICACIONES

UNE-EN 581-1, UNE-EN 581-2, UNE-EN 16139

TABURETE LISBOA MEDIO

Taburete para uso interior y exterior. Inyectado en fibra de vidrio con PP mediante tecnología de moldeo asistida por gas. Protección UV. Peso neto 4,09 kg, 3,83 kg, 2,90 kg.

MEDIDAS

W 41,6cm × L 43,6cm × H 92,2cm × Hs 67cm

W 16.38in × L 17.17in × H 36.3in × Hs 26.38in

CARACTERÍSTICAS

Peso 3,83 Kg.

STD units	Packaging dim. (cm)	Units Container 20'	Units Container 40'	Units Container HC	Units Trayler 70m ³	Units Truck 100m ³
2X	40 × 60 × 94	246	520	592	632	652
4X	40 × 60 × 94	492	1040	1184	1264	1034

CARCASA

