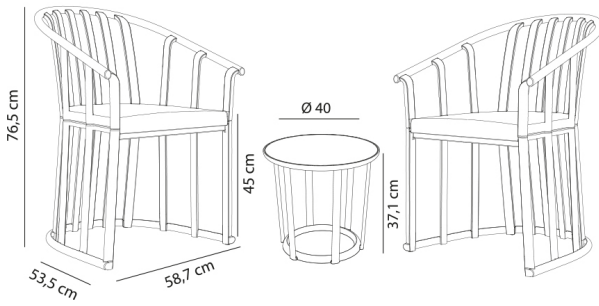


Technical specifications

Raff set with cushions

By Joan Gaspar



Set para uso interior y exterior, compuesto por 2 sillones y una mesa. Inyectado con fibra de vidrio y PP. Protección UV. Peso neto 16kg. Cojines incluidos color Hazelnut de secado rápido Gravidry de 30 mm y 30 kg de densidad. Tapizado con tejido acrílico tintado en masa, funda con cremallera desfundable y sujeción con cintas. Óptimo packaging.

Certificates

UNEEN581-1
UNEEN581-2
UNEN16139

Logistical information

Units	Packaging (cm)	Packaging (in)	m ³	ft ³	Peso Br. (kg)	Gross We. (lb)
1X	63 x 60 x 60	24.8 x 23.62 x 23.62	0.227	8.02		
1x	63 x 60 x 60	24.8 x 23.62 x 23.62	0.227	8.02		

Producción Sostenible - Compromiso Ambiental

Resol invierte dinero y recursos para la investigación y búsqueda de procesos más sostenibles.

Todos los productos Resol se producen con un uso responsable del agua.

Durante la producción no se usan en ninguna circunstancia productos químicos peligrosos.

En Resol todos los residuos se gestionan de manera sostenible y responsable.



RESOL

Technical specifications

Raff set with cushions

By Joan Gaspar

Variants



Sand Raff Set (2 Armchairs with Hazelnut Cushions+Table)
06490..1X.



Black Raff Set (2 Armchairs with Hazelnut Cushions+1 Table)
06491..1X.



Tuscan Raff Set (2 Armchairs with Hazelnut Cushions+1 Table)
06493..1X.



Chocolate Raff Chocolate Set (2 Armchairs with Hazelnut Cushions+1 Table)
06494..1X.



Set Raff Ivory (2 armchair with cushions Hazelnut + 1 table)
21684..1X.

Producción Sostenible - Compromiso Ambiental

Resol invierte dinero y recursos para la investigación y búsqueda de procesos más sostenibles.

Todos los productos Resol se producen con un uso responsable del agua.

Durante la producción no se usan en ninguna circunstancia productos químicos peligrosos.

En Resol todos los residuos se gestionan de manera sostenible y responsable.



RESOL